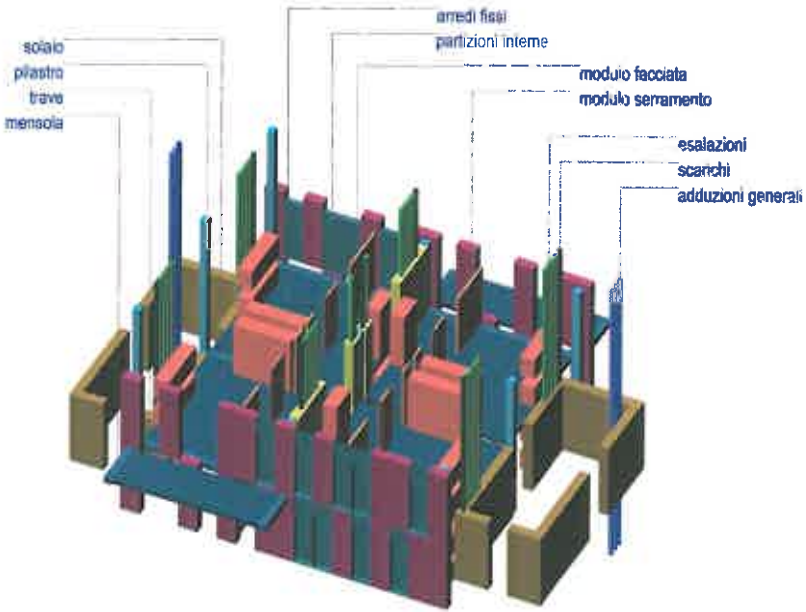




**CAPUTO
PARTNERSHIP**

Paolo Caputo

SISTEMI PER L'ABITARE



(A) STRUTTURA PORTANTE
PILASTRO MULTIPIANO
TRAVE PRIMARIA
TRAVE SECONDARIA
SOLAI IN ELEMENTI ALVEOLARI
MENSOLE PER OGGETTI

(B) STRUTTURA DI CONTROVENTO
SETTI LATERALI
RAMPE SCALE
VANO ASCENSORE-TECNICO
SOLAI DI COMPLETAMENTO

(C) TAMPONAMENTI PERIMETRALI
TAMPONAMENTI CIECHI
TAMPONAMENTI TRASPARENTI
ELEMENTI DI MITIGAZIONE
PARAPETTI E BALAUSTRATE
BOWWINDOW E GIARDINI D'INVERNO

(D) TAMPONAMENTI INTERNI
CONTROPLACCAGGIO FACCIATA
CONTROPLACCAGGIO SOFFITTO
CELLULE BAGNI
CELLULE CUCINA
PARETI TIPO

(E) IMPIANTI
SISTEMI PASSIVI DI RISPARMIO ENERGETICO
SISTEMI AUSILIARI DI PRODUZIONE ENERGIA
IMPIANTO MECCANICO
IMPIANTO ELETTRICO

(F) COMPONENTI
PAVIMENTAZIONI E RIVESTIMENTI
PORTE INTERNE
ARMADIATURE
ELEMENTI BAGNO
ELEMENTI CUCINA
COMPONENTISTICA


sofalo
pilastro
trave
mensole

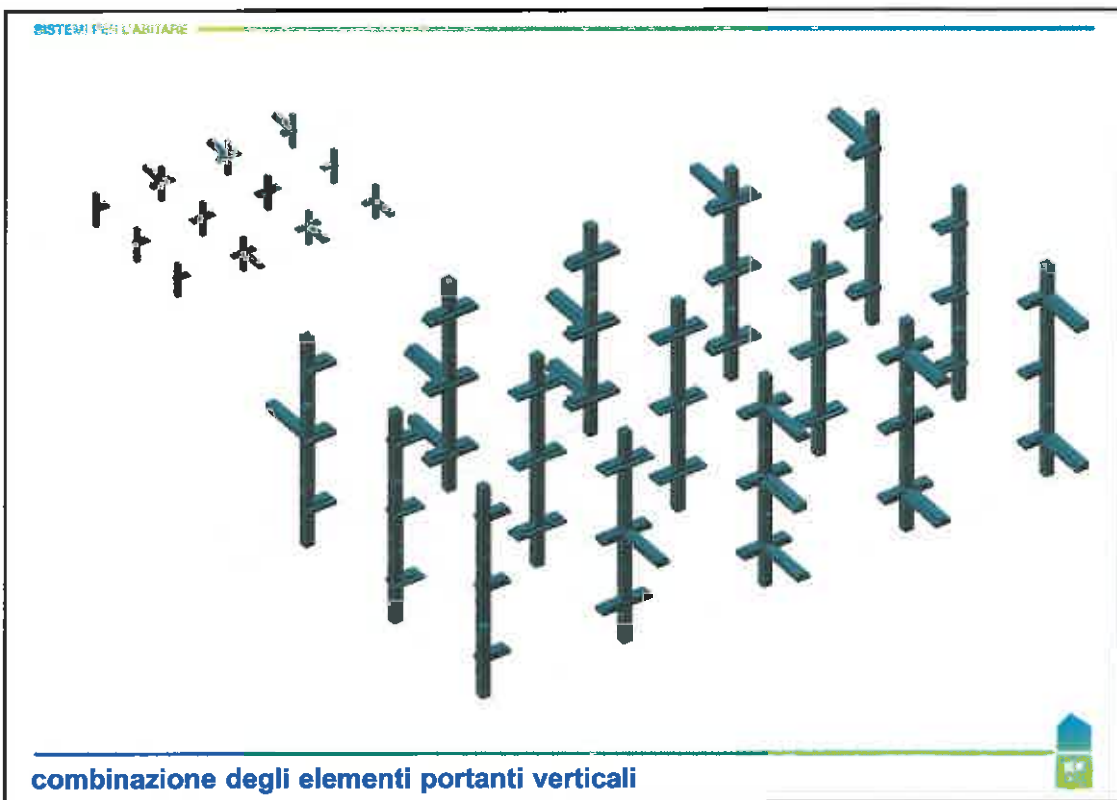
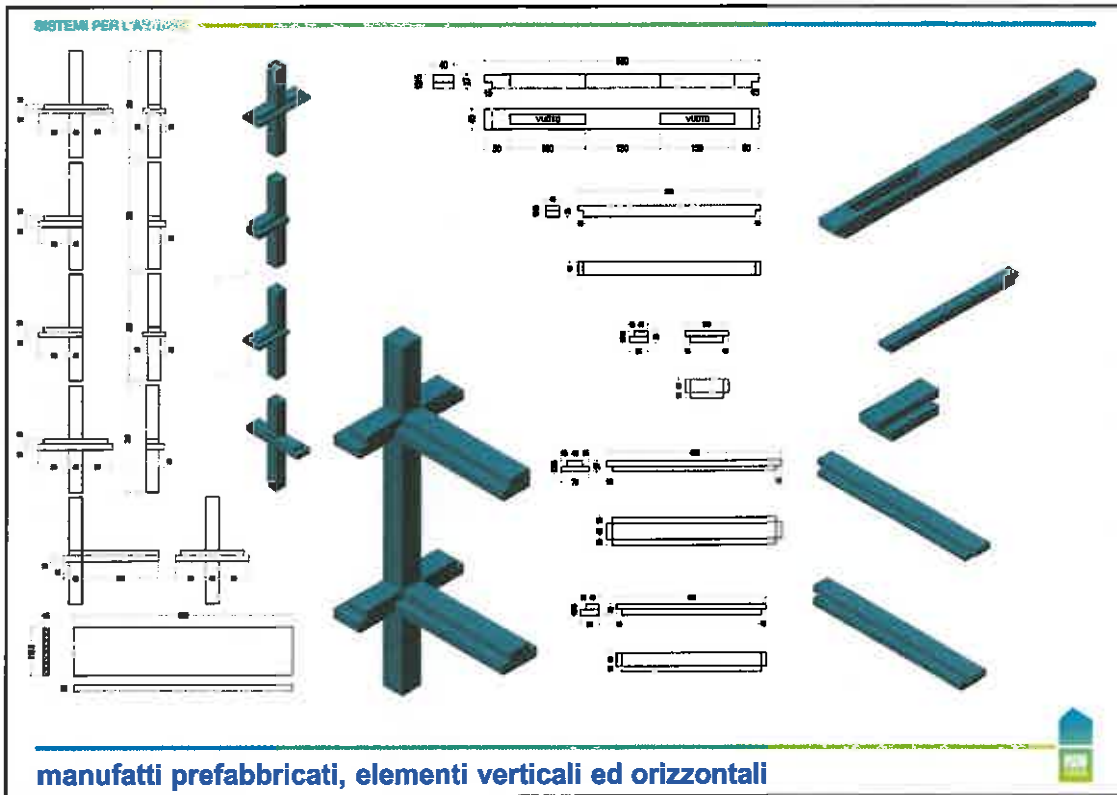
arredi fissi
partizioni interne

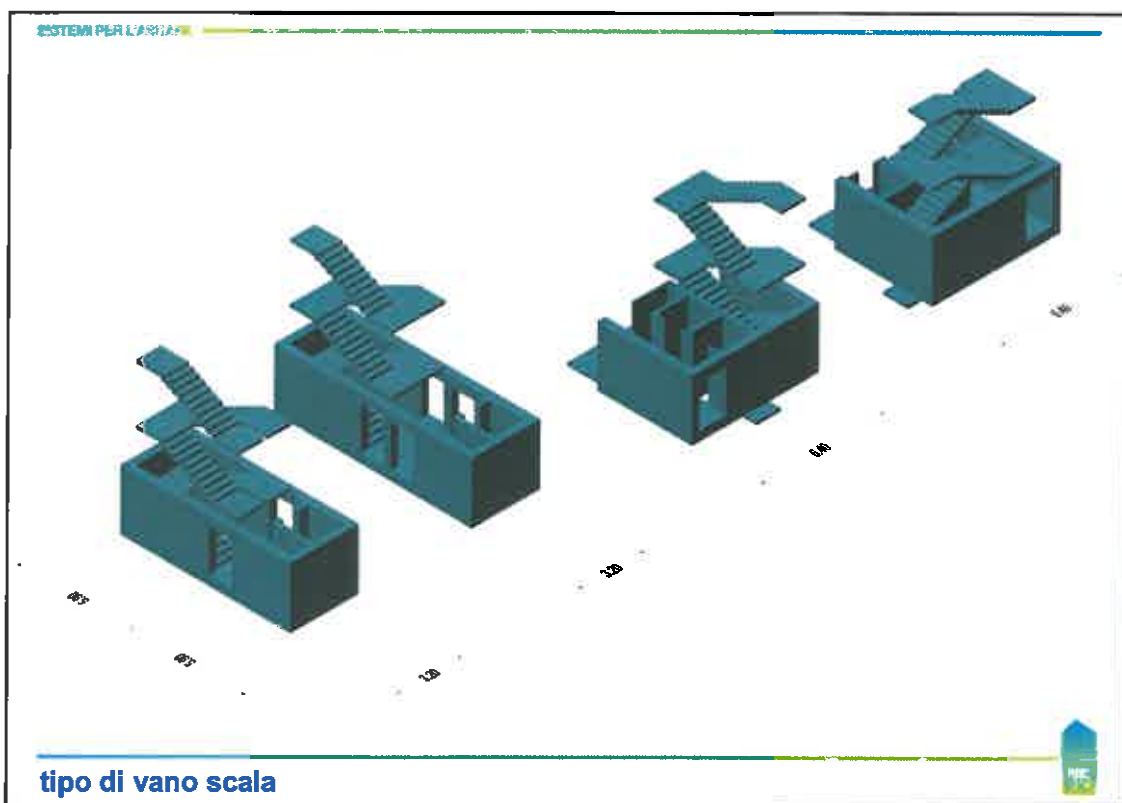
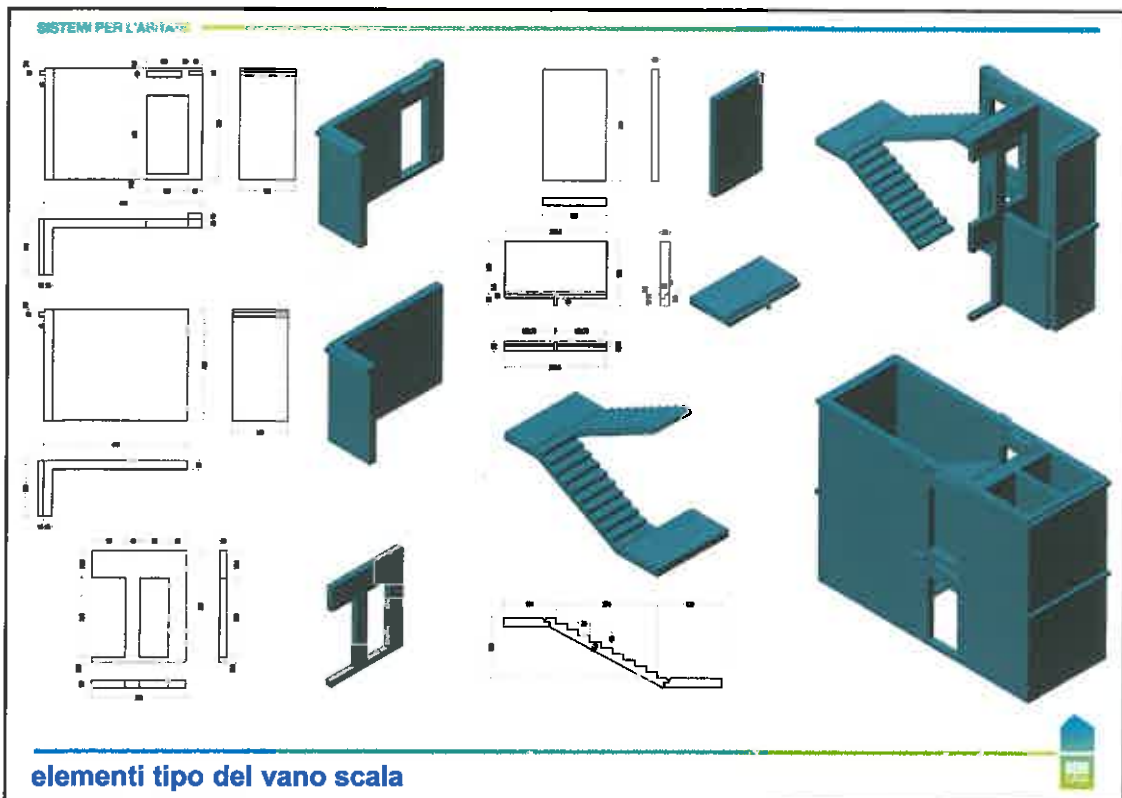
modulo facciata
modulo serramento

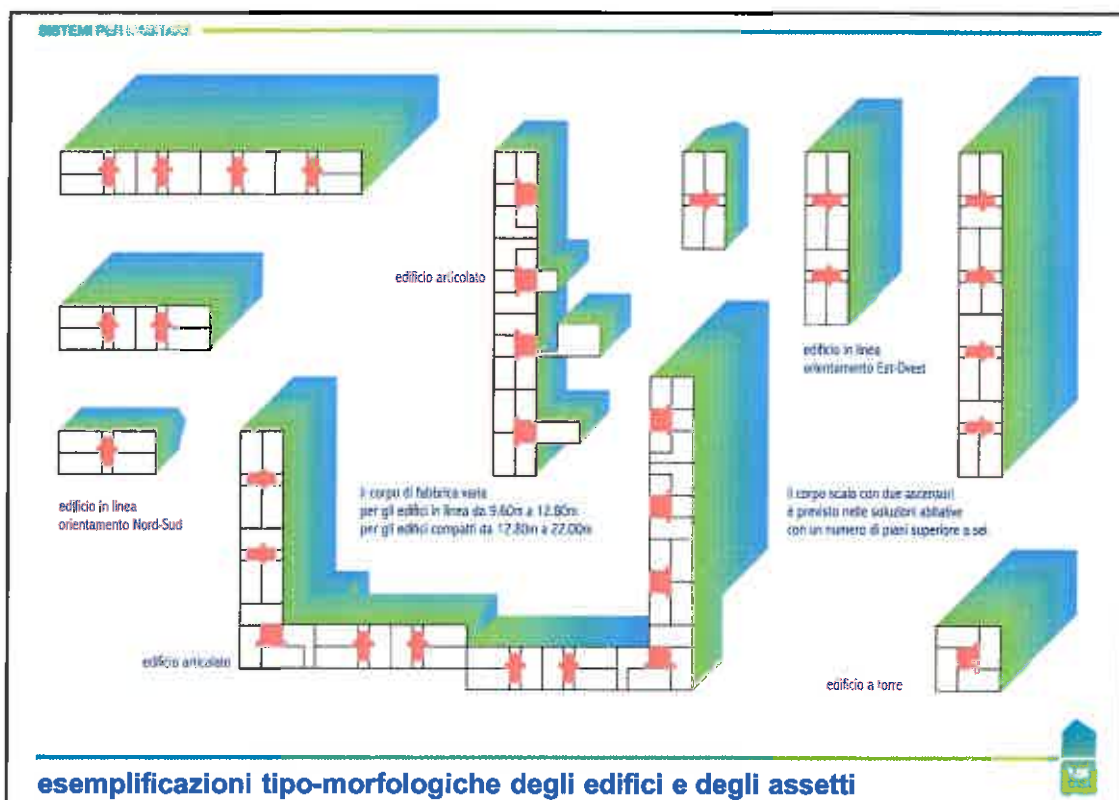
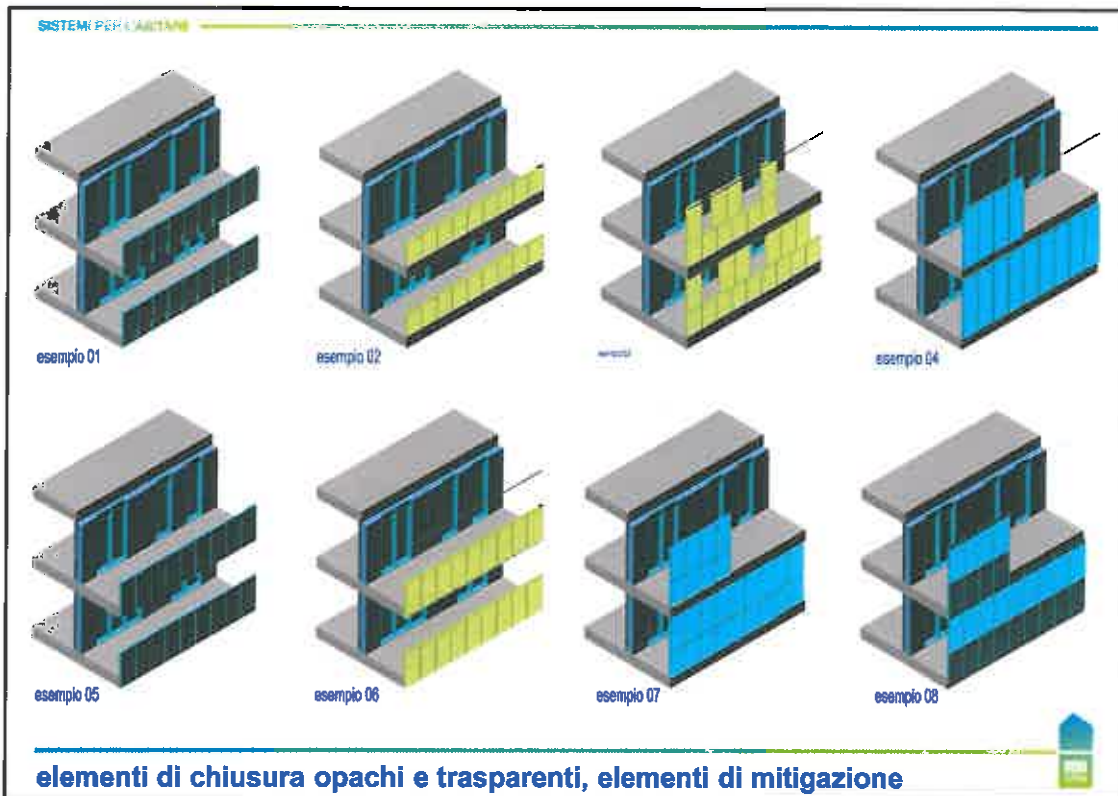
esalazioni
scarichi
adduzioni generali

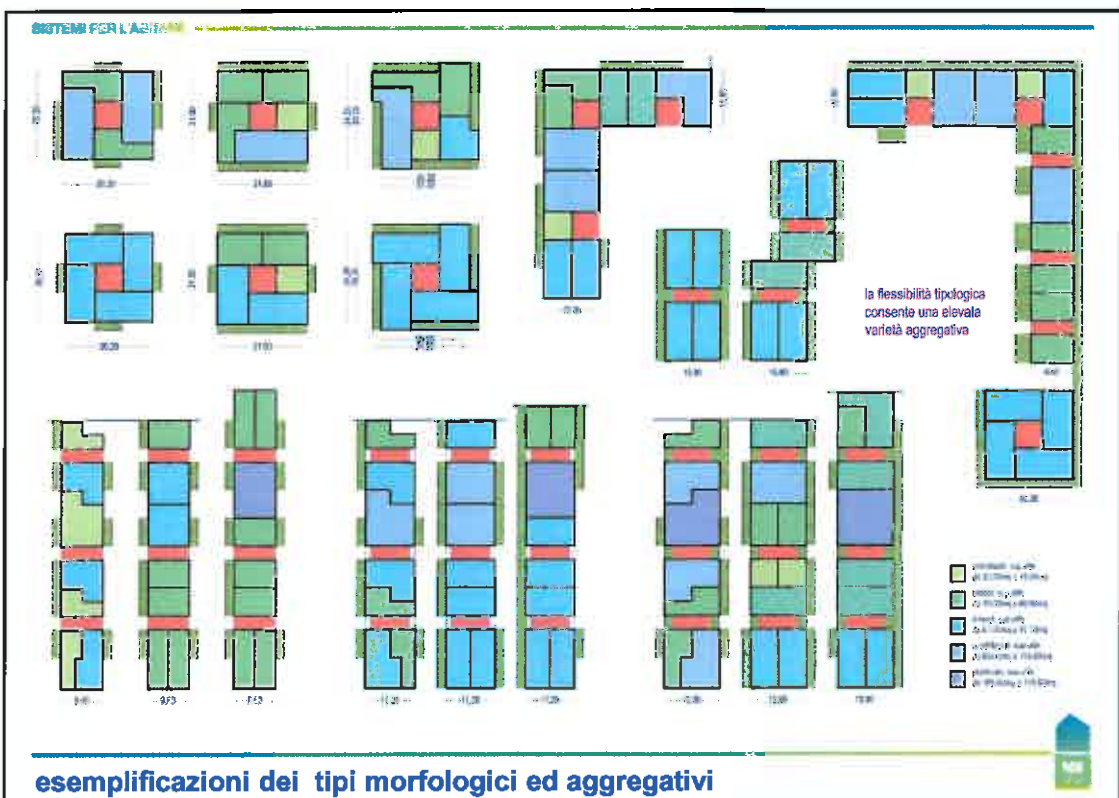
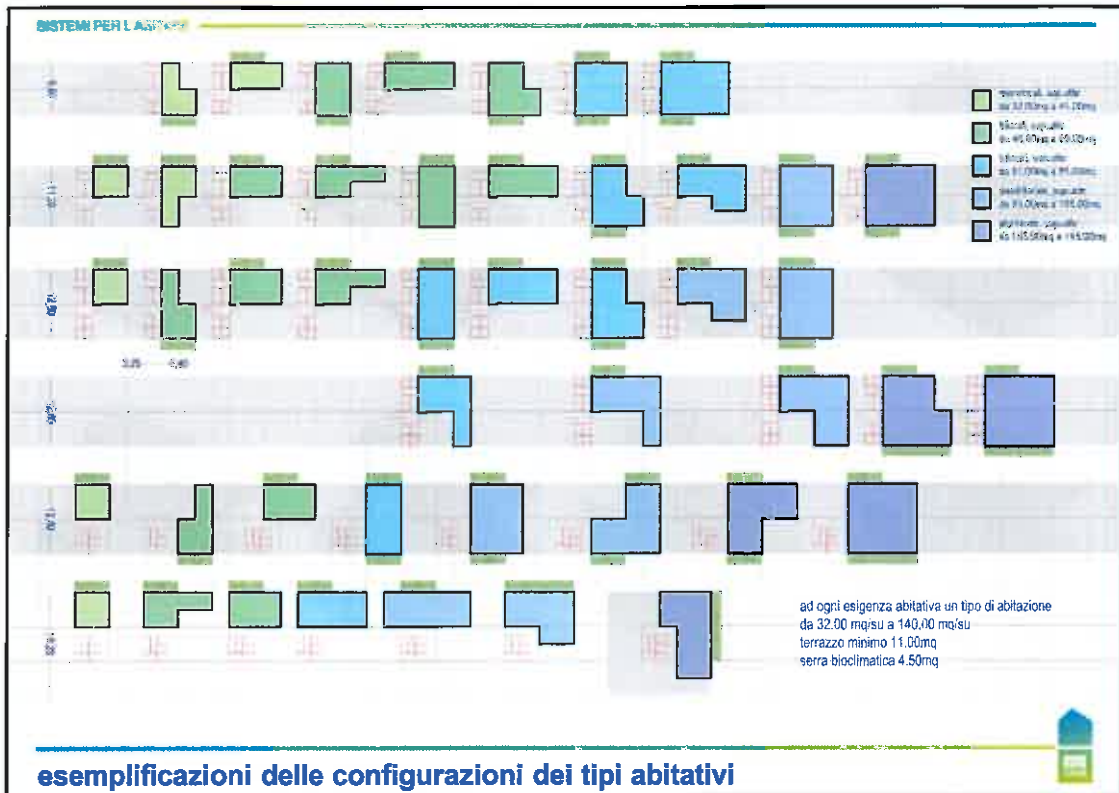
esemplificazioni delle famiglie e degli elementi del sistema, sintesi del











SISTEMI PER L'ABITARE

i diversi corpi di fabbrica consentono una offerta tipologica molto vasta, ed una articolata combinazione dei tipi abitativi

esemplificazione dei tipi morfologici ed aggregativi

SISTEMI PER L'ABITARE

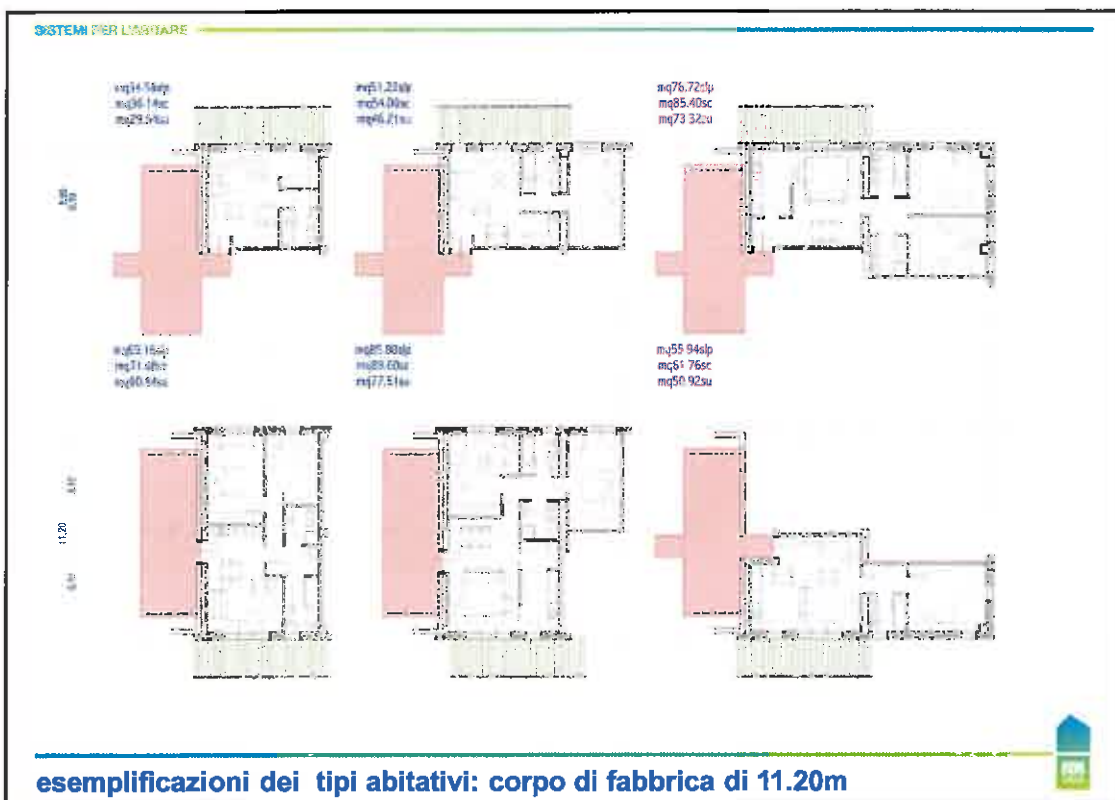
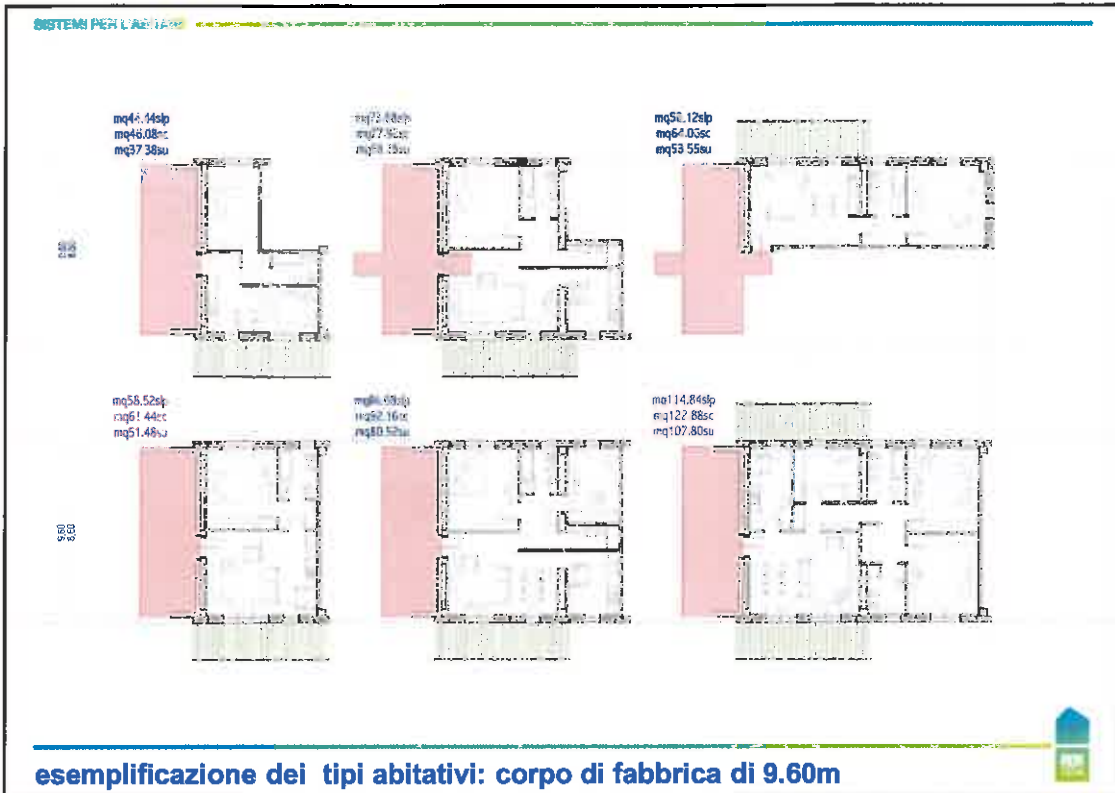
mq55.52slp
mq31.44sc
mq51.18su

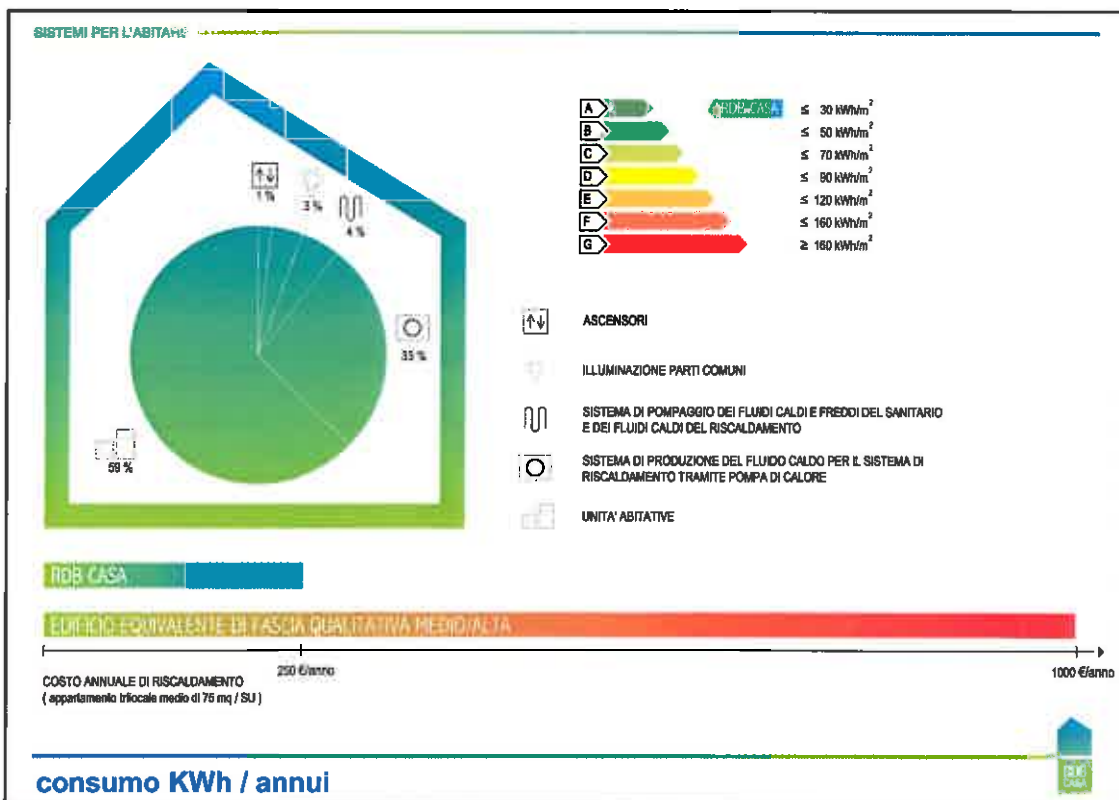
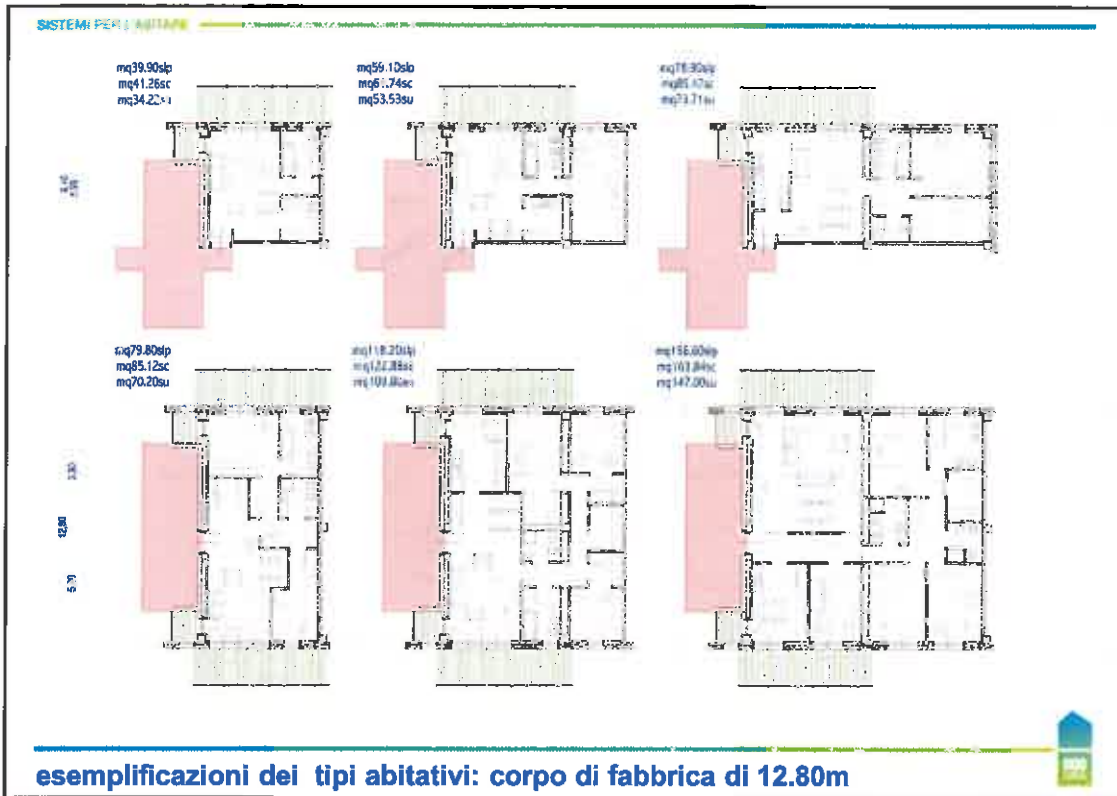
mq55.11slp
mq31.68sc
mq30.94su

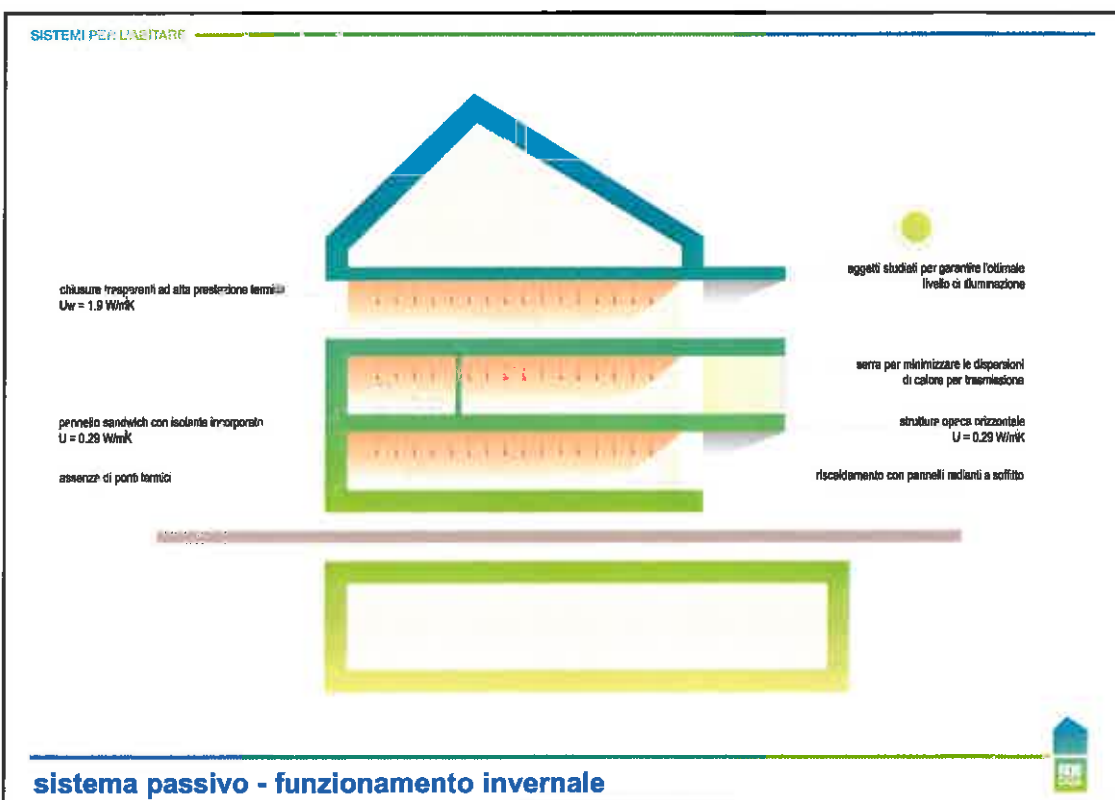
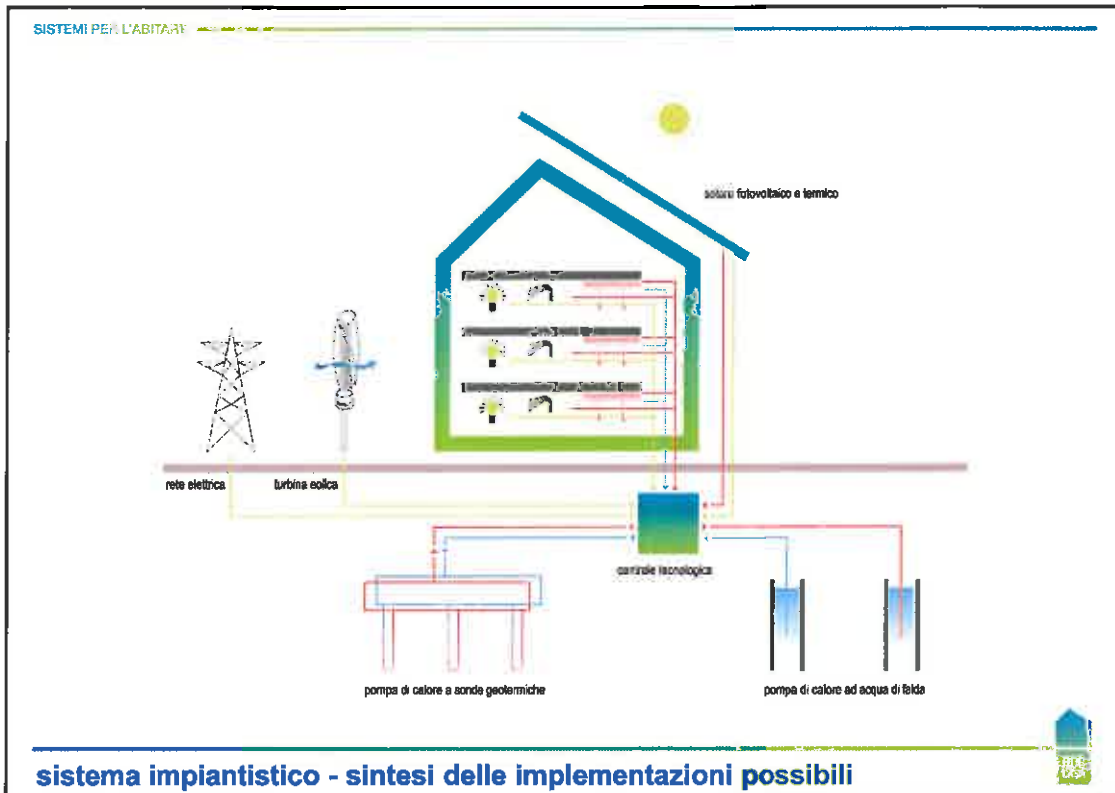
mq71.80slp
mq35.17sc
mq30.20su

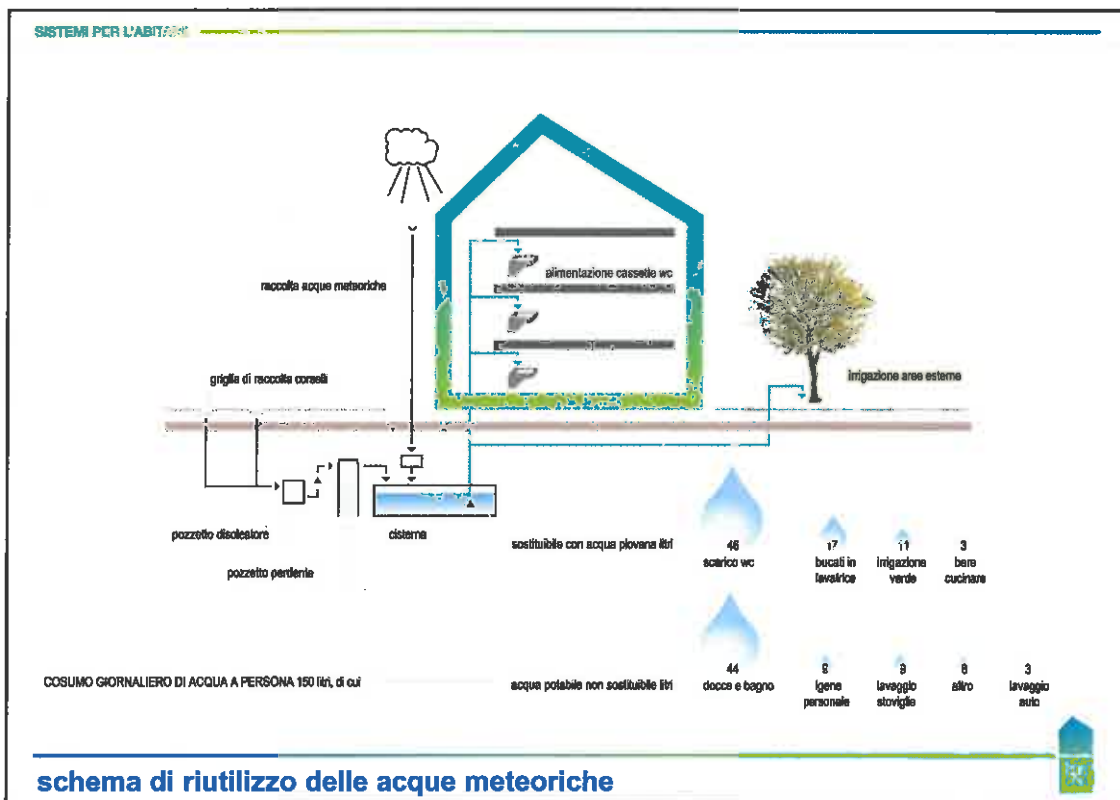
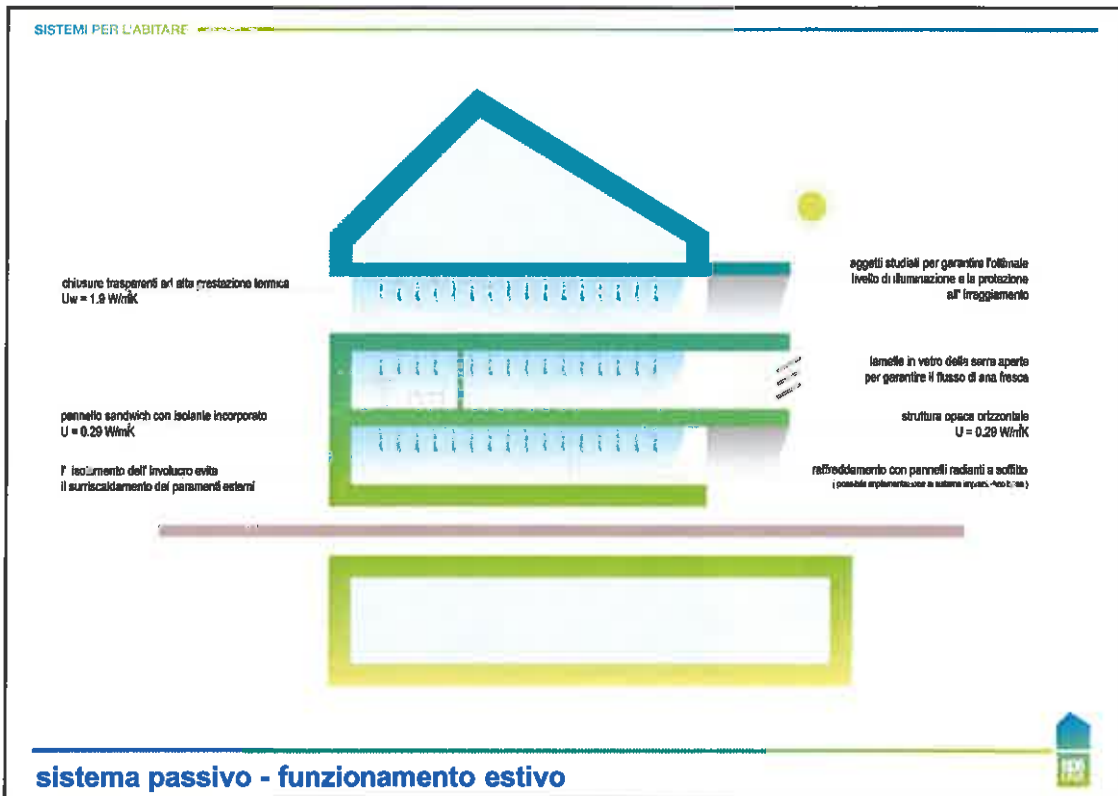
mq79.02slp
mq35.12sc
mq31.20su

esemplificazione dei tipi abitativi: corpo di fabbrica da 9.60m a 12.80m









SISTEMI PER L'ARISTAZI



esemplificazioni progettuali



SISTEMI PER L'ARISTAZI



esemplificazioni progettuali









